

Ezy イージー ペダル (Pat.) シリーズ

取扱説明書

この度は、弊社製品をお買い上げ下さいまして、誠に有難うございます。

- 本製品をご使用になる前に、本説明書を注意深くお読み頂き、製品の機能や操作の方法を充分ご理解の上ご使用下さい。
- 袋よりペダルを取出し、Ezyアダプターを外して下さい。取外し方は下欄の「ペダルの取外し方法」をご参照下さい。
- 取付けにはMKSペダルスパナ（肉厚3.2mm）をご使用下さい。



重要

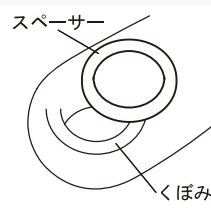
このEzyシリーズの製品はEzy Superiorシリーズとはペダル本体、アダプター共互換性はありません。この製品は競技用ではありません。ジャンプ・悪路走行等強い衝撃が加わる用途には使わないで下さい。

部品名称



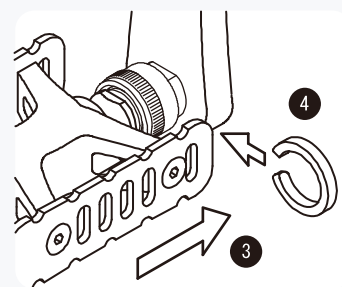
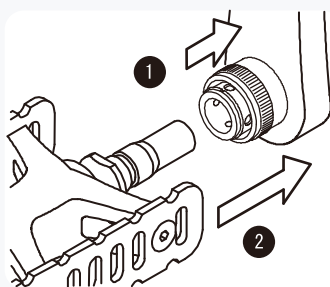
アダプターにはRとLがあります。Rは右ネジ右クランク（サドルにまたがって右足側）。Lは左ネジ左クランク（同じく左足側）に取付けて下さい。左ネジは反時計方向に回して締付けます。（注意：締付トルク：30N.m前後）

クランクの種類によっては右図の様に、クランク面にくぼみがある事があります。その場合には付属のスペーサーをくぼみに置いてアダプターを取付けて下さい。



ペダルの取付け方法

- 1 アダプターのキャップをクランク側に押込んだまま…。
- 2 ペダルをアダプターに当る迄差込み、キャップから手を放します。（AR-2 Ezy以外のペダルに左右はありません）
- 3 そしてペダルを再度クランク側に押しします。カチッと音がして、装着されたことを確認して下さい。（音がしない時は完全に装着されていません）。
- 4 最後にEzyストッパーを、クランク面に沿わせる様にキャップとクランク面との間に、拵げ過ぎないように注意してはめ込むと取付完了です。



警告

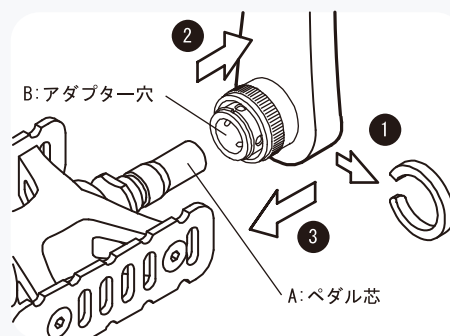
必ず最後にEzyストッパーをはめ込んで下さい。ストッパーがはまらない時は装着が不完全であり、その状態ではアダプターが破損したり、走行中にペダルが抜け落ちる危険があります。

ペダルの取外し方法

- 1 Ezyストッパーを取外します。ストッパーは飛び跳ね易いので失くさない様に注意して下さい。
- 2 Ezyアダプターのキャップをクランク側に一杯押込んだまま…。
- 3 ペダルを引抜きます。

注意

脱着性能を維持する為にA、B部の汚れを取り、グリスを塗って下さい。



製品ラインナップ



MKASHIMA INDUSTRIAL CO. LTD.

株式会社 三ヶ島製作所

〒359-1166 埼玉県所沢市糀谷1738

Tel: 04-2948-1261 Fax: 04-2948-1265

E-mail: mks@mkspedal.com

URL: http://www.mkspedal.com

MADE IN JAPAN