

## US-B クリートガイド取付説明書

この度は、弊社製品をお買上げ頂き、ありがとうございます。

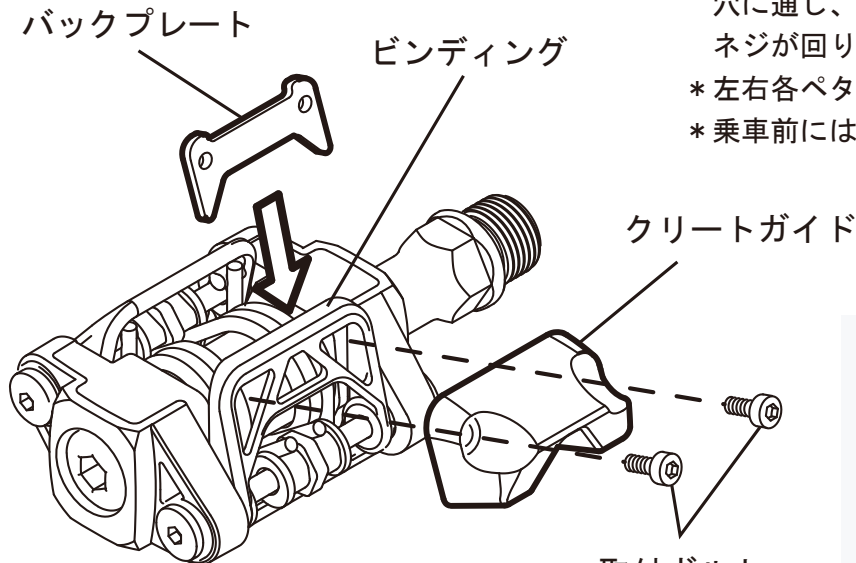
●ご使用前に本説明書をお読みにになり、製品の機能や操作法を充分ご理解の上ご使用下さい。

○同梱品: クリートガイド…4個 バックプレート…4枚 取付ボルト…8本 2.5mmアーレンキー…1本

- ①バックプレートをビンディングの背面に差し込みます。
- ②クリートガイドをビンディングの表面にあてがいます。
- ③ネジ穴位置を合わせて取付ボルトを各々クリートガイドの穴に通し、バックプレートに付属のアーレンキーを使ってネジが回り切るまで締め込みます。

\* 左右各ペタルの前後、計4ヶ所に同様の方法で取付けて下さい。

\* 乗車前には各ネジ類にゆるみがないかご確認願います。



\*図は左ペダルです。 取付ボルト